

Prijunginys	IT-13	SRT/KRT-13	TS-10.34 T-13.3	L-TR75-1	L-SP100	L-SP120-1	L-MT181A	L-400	L-MT170	L-300	L-MT182	L-MT160	L-MT147	L-SP65	L-MT180-1
Narvelio nomin. srovė, A	-	630A/16kA	2000A/16kA	630A/16kA	630A/16kA	630A/16kA	630A/16kA	630A/16kA	630A/16kA	630A/16kA	630A/16kA	630A/16kA	630A/16kA	630A/16kA	630A/16kA
Vakuuminis jungtuvas	-	3AE1132-1 800A	3AE1132-1 2000A	3AE1132-1 800A	3AE1132-1 800A	3AE1132-1 800A	3AE1132-1 800A	3AE1132-1 800A	3AE1132-1 800A	3AE1132-1 800A	3AE1132-1 800A	3AE1132-1 800A	3AE1132-1 800A	3AE1132-1 800A	3AE1132-1 800A
Srovės, įtampos transform. koeficient.	GSES 120 10/3 0.1/0.2/0.1/0.2/0.15kV	AAD11 100/11A	AB-12-2 1000-2000/11/1A	AB-12-2 50-300/11A	AAD11 300/11A	AB-12-2 150-300/11A	TRU-40.13 500/11A	AAD11 300/11A	AAD11 300/11A	AB-12-2 150-300/11A	AAD11 300/11A	AB-12-2 150-300/11A	AAD11 300/11A	AB-12-2 150-300/11A	AAD11 300/11A
Vištampos robotas	MWD-12 15kV - 10kA	DA1-15B 15kV - 10kA	DA1-15B 15kV - 10kA	DA1-15B 15kV - 10kA	DA1-15B 15kV - 10kA	DA1-15B 15kV - 10kA	DA1-15B 15kV - 10kA	DA1-15B 15kV - 10kA	DA1-15B 15kV - 10kA	DA1-15B 15kV - 10kA	DA1-15B 15kV - 10kA	DA1-15B 15kV - 10kA	DA1-15B 15kV - 10kA	DA1-15B 15kV - 10kA	DA1-15B 15kV - 10kA
Nulines sekos srovės transformatorius	-	-	-	A0180 100/1A	A0180 100/1A	A0180 100/1A	A0180 100/1A	A0180 100/1A	A0180 100/1A	A0180 100/1A	A0180 100/1A	A0180 100/1A	A0180 100/1A	A0180 100/1A	A0180 100/1A
Kabelis ir šligis iki 1 movos	3x2x1400/35Cu	3x1x50/10 Cu	3x2x1400/35Cu	3x1x240/25 Al-50m	3x1x240/25 Al-52m	3x1x240/25 Al-52m	3x1x240/25 Al-64m	3x1x240/25 Al-294m	3x1x240/25 Al-46m	3x1x240/25 Al-234m	3x1x240/25 Al-44m	3x1x240/25 Al-42m	3x1x240/25 Al-112m	3x1x240/25 Al-106m	3x240/25 Al-348 m
Narvelio tipas	UEN-105-11150005	UEN-105-11150005	UEN-105-11150005	UEN-105-11150005	UEN-105-11150005	UEN-105-11150005	UEN-105-11150005	UEN-105-11150005	UEN-105-11150005	UEN-105-11150005	UEN-105-11150005	UEN-105-11150005	UEN-105-11150005	UEN-105-11150005	UEN-105-11150005

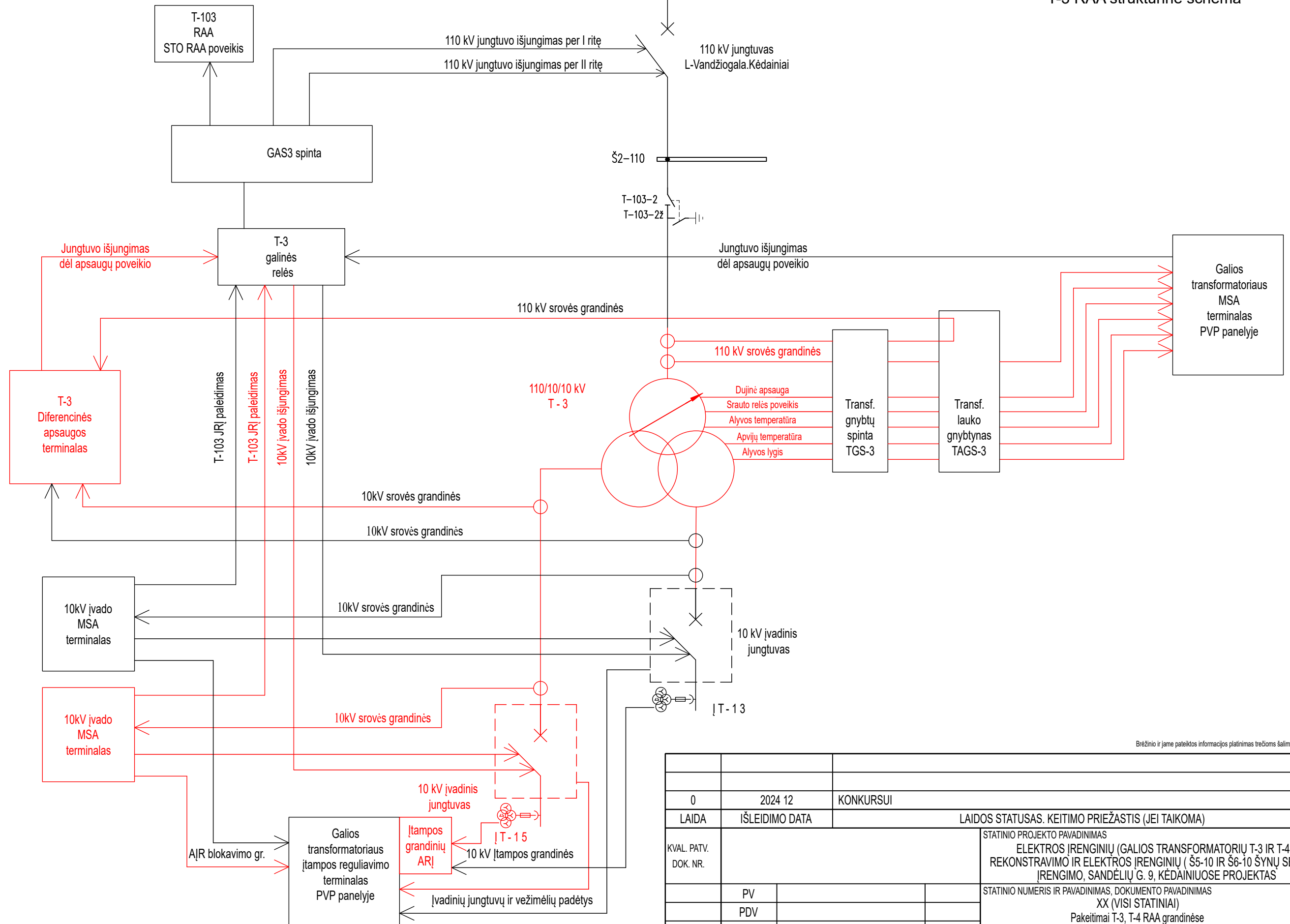
Prijunginys	TS-10.34 TS-10.34	IT-14	SRT/KRT-14	T-14.4 T-14.4	L-MT31	L-600	L-200	Rezervas	L-SP120-2	L-TR75-2	L-SP110	L-MT164	L-MT165	L-MT180-2
Narvelio nomin. srovė, A	2000A/16kA	-	630A/16kA	2000A/16kA	630A/16kA	630A/16kA	630A/16kA	630A/16kA	630A/16kA	630A/16kA	630A/16kA	630A/16kA	630A/16kA	630A/16kA
Vakuuminis jungtuvas	3AE1132-1 2000A	-	3AE1132-1 800A	3AE1132-1 2000A	3AE1132-1 800A	3AE1132-1 800A	3AE1132-1 800A	3AE1132-1 800A	3AE1132-1 800A	3AE1132-1 800A	3AE1132-1 800A	3AE1132-1 800A	3AE1132-1 800A	3AE1132-1 800A
Srovės, įtampos transform. koeficient.	AB-12-2 1000-2000/11/1A	vFD1 10/3 0.1/0.2/0.1/0.2/0.15kV	AAD11 100/11A	AB-12-2 1000-2000/11/1A	AAD11 300/11A	AB-12-2 150-300/11A	AAD11 300/11A	AB-12-2 150-300/11A	AAD11 300/11A	AB-12-2 150-300/11A	AAD11 300/11A	AB-12-2 150-300/11A	AAD11 300/11A	AB-12-2 150-300/11A
Vištampos robotas	-	MWD-12 15kV - 10kA	DA1-15B 15kV - 10kA	DA1-15B 15kV - 10kA	DA1-15B 15kV - 10kA	DA1-15B 15kV - 10kA	DA1-15B 15kV - 10kA	DA1-15B 15kV - 10kA	DA1-15B 15kV - 10kA	DA1-15B 15kV - 10kA	DA1-15B 15kV - 10kA	DA1-15B 15kV - 10kA	DA1-15B 15kV - 10kA	DA1-15B 15kV - 10kA
Nulines sekos srovės transformatorius	-	-	-	-	A0142 100/1A	A0142 100/1A	A0142 100/1A	A0142 100/1A	A0142 100/1A	A0142 100/1A	A0142 100/1A	A0142 100/1A	A0142 100/1A	A0142 100/1A
Kabelis ir šligis iki 1 movos	3x2x1400/35Cu	-	3x1x50/10 Cu	3x2x1400/35Cu	3x1x240/25 Al-41m	3x1x240/25 Al-45m	3x1x240/25 Al-276m	-	3x1x240/25 Al-43m	3x1x240/25 Al-39m	3x1x240/25 Al-30m	3x1x240/25 Al-340m	3x1x240/25 Al-22m	3x240/25 Al-342 m
Narvelio tipas	UEN-105-11150005	UEN-105-11150005	UEN-105-11150005	UEN-105-11150005	UEN-105-11150005	UEN-105-11150005	UEN-105-11150005	UEN-105-11150005	UEN-105-11150005	UEN-105-11150005	UEN-105-11150005	UEN-105-11150005	UEN-105-11150005	UEN-105-11150005

Narvelio pavadinimas	TS-10.34	IT-15	L-603	L-604	T-13.5	L-606	L-607	SRT/KRT-15	Penspelyva	Penspelyva	Penspelyva	Penspelyva
Pagrindinė izoliacija	Oras	Oras	Oras	Oras	Oras	Oras	Oras	Oras	Oras	Oras	Oras	Oras
Jungtuvas	2000A, 220kA	-	303A, 220kA	303A, 220kA	303A, 220kA	303A, 220kA	303A, 220kA	303A, 220kA	303A, 220kA	303A, 220kA	303A, 220kA	303A, 220kA
Srovės šakas	1500/11A	-	800/11A	400/11A	1500/11A	400/11A	400/11A	1500/11A	1500/11A	1500/11A	1500/11A	1500/11A
Vištampos robotas	-	-	U=12kV, U=15kV, DH kl.	U=12kV, U=15kV, DH kl.	U=12kV, U=15kV, DH kl.	U=12kV, U=15kV, DH kl.	U=12kV, U=15kV, DH kl.	U=12kV, U=15kV, DH kl.	U=12kV, U=15kV, DH kl.	U=12kV, U=15kV, DH kl.	U=12kV, U=15kV, DH kl.	U=12kV, U=15kV, DH kl.
Nulines sek. šakas	-	-	100/1A	100/1A	-	100/1A	100/1A	-	-	-	-	-
Kabelio gal. mova	-	-	-	-	3x1x600/35mm²	-	-	3x1x2016mm²	-	-	-	-

Brežinio ir jame pateiktos informacijos platinimas trečios šalims draudžiamas

0	2024 12	KONKURSUI
LAIDA	ISLEIDIMO DATA	LAIDOS STATUSAS, KEITIMO PRIEŽASTIS (JEI TAIKOMA)
KVAL. PATV. DOK. NR.	STATINIO PROJEKTO PAVADINIMAS ELEKTROS ĮRENGINIŲ (GALIOS TRANSFORMATORIŲ T-3 IR T-4) REKONSTRAVIMO IR ELEKTROS ĮRENGINIŲ (Š-5-10 IR Š-6-10 ŠYŪŲ SEKCIJŲ) ĮRENGIMO, SANDĖLIŲ G. 9, KĖDAINIUOSE PROJEKTAS	
PV	STATINIO NUMERIS IR PAVADINIMAS, DOKUMENTO PAVADINIMAS	
PDV	XX (VISI STATINIAI) 110/10 kV Principinė schema	
LT	STATYTOJAS IR (ARBA) UŽSAKOVAS	DOKUMENTO ŽYMUO
	AB „ENERGIJOS SKIRSTYMO OPERATORIUS“	2024/399-XX-RTP-RAA.B-01
	LAPAS	LAPŲ
	1	1

T-3 RAA struktūrinė schema



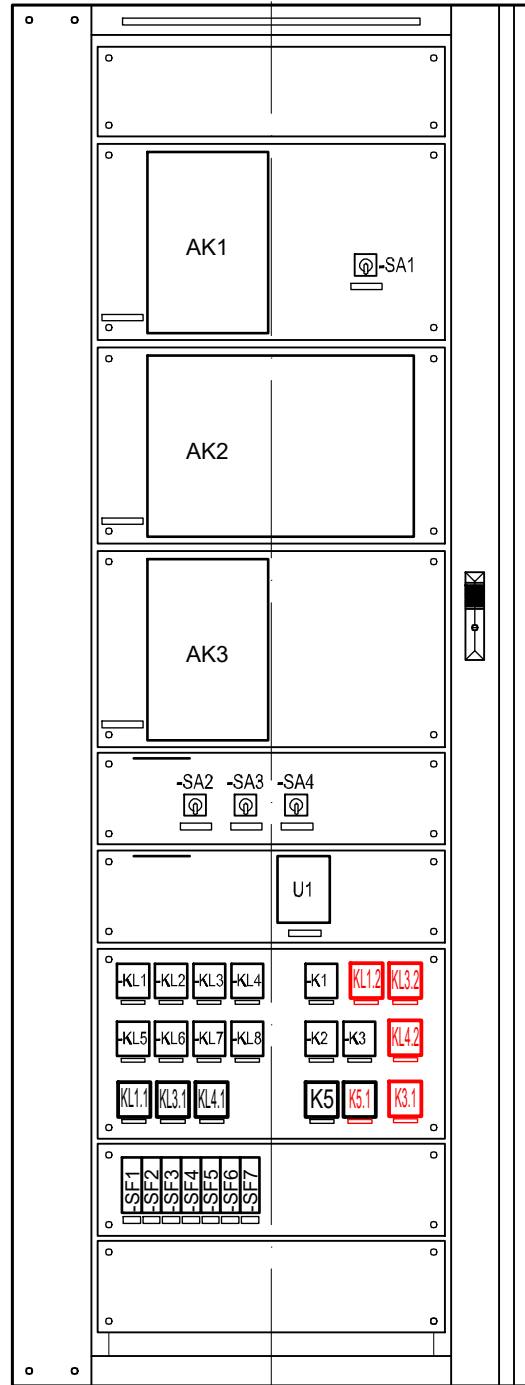
Brėžinio ir jame paleiktos informacijos platinimas trečioms šalims draudžiamas

Pastabos:
1. Raudonai pažymėta montuojama (keičiama) nauja įranga.

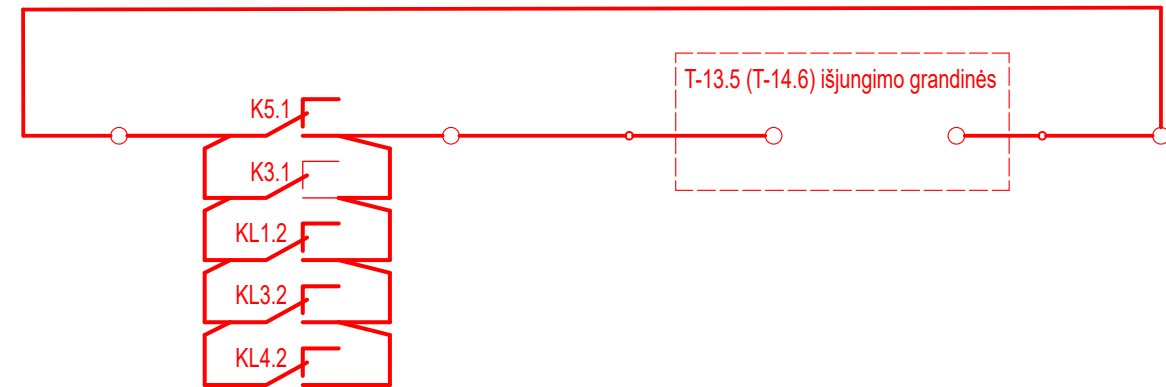
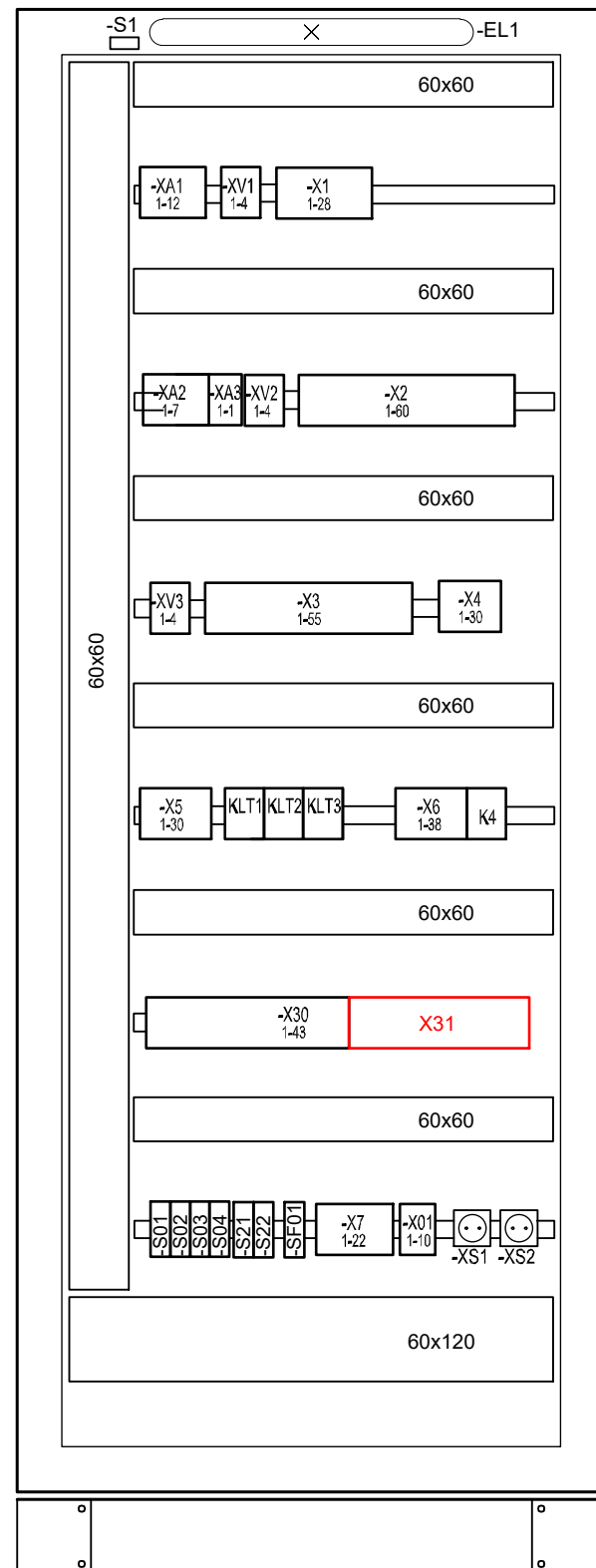
0	2024 12	KONKURSUI			
LAIDA	IŠLEIDIMO DATA	LAIDOS STATUSAS. KEITIMO PRIEŽASTIS (JEI TAIKOMA)			
KVAL. PATV. DOK. NR.	STATINIO PROJEKTO PAVADINIMAS ELEKTROS ĮRENGINIŲ (GALIOS TRANSFORMATORIŲ T-3 IR T-4) REKONSTRAVIMO IR ELEKTROS ĮRENGINIŲ (Š5-10 IR Š6-10 ŠYŲ SEKCIJŲ) ĮRENGIMO, SANDĖLIŲ G. 9, KĖDAINIUOSE PROJEKTAS				
	PV		STATINIO NUMERIS IR PAVADINIMAS, DOKUMENTO PAVADINIMAS XX (VISI STATINIAI)	LAIDA	
	PDV		Pakeitimai T-3, T-4 RAA grandinėse	0	
	PROJ.		DOKUMENTO ŽYMUO	LAPAS	LAPŲ
LT	AB „ENERGIJOS SKIRSTYMO OPERATORIUS“		2024/399-XX-RTP-RAA.B-02	1	3

T-3 (T-4) RAA spintų vaizdas

VAIZDAS ĮPASUKAMĄ RĖMĄ



VAIZDAS ĮMONTAŽINĘ PLOKŠTĘ

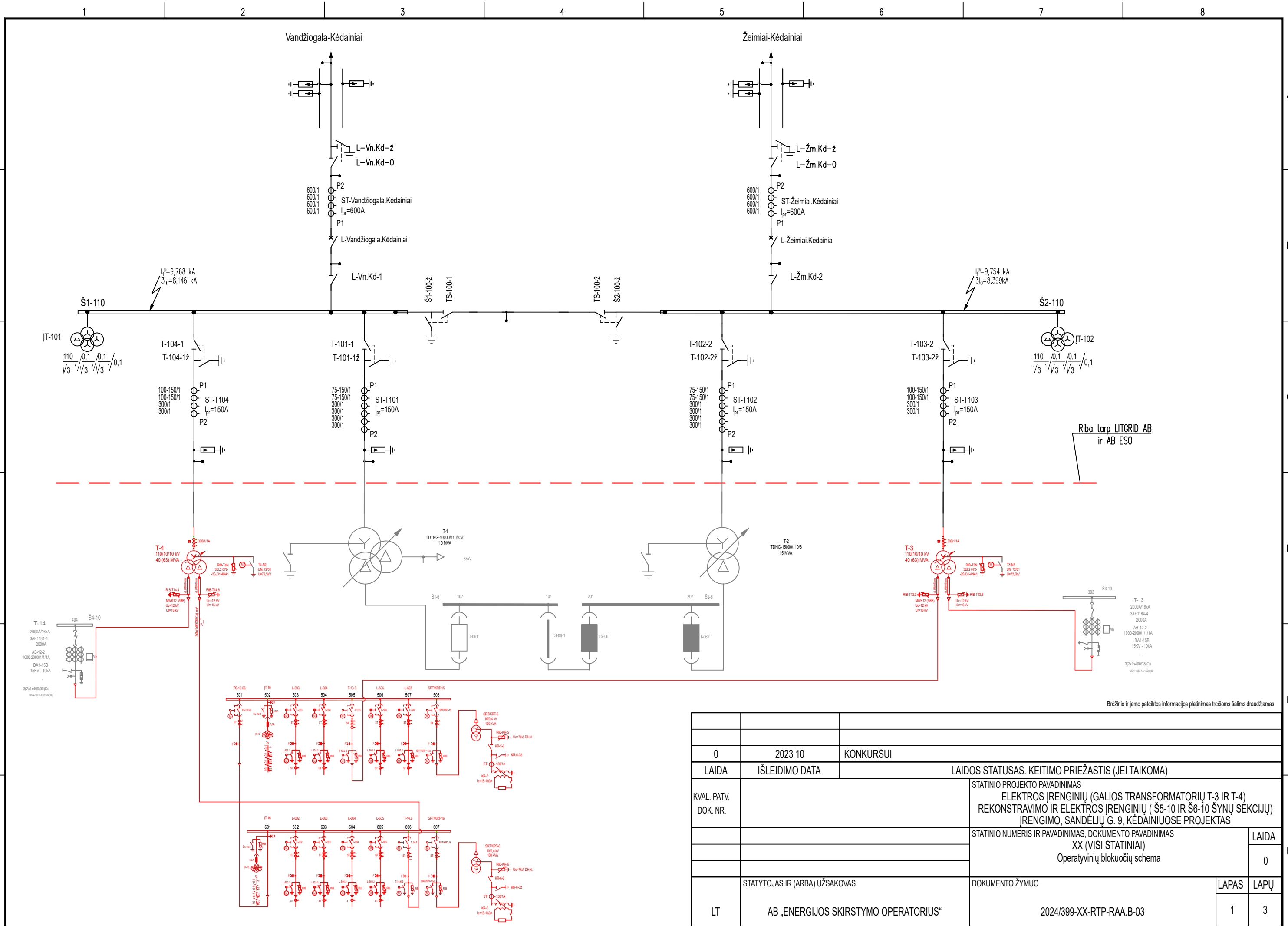


Pastabos:

1. Sumontuojamos papildomos galinės relės
2. Sumontuojami papildomi gnybtai
2. Sumontuojamos naujos 10 kV skirstyklos įvadų išjungimo grandinės.

Brėžinio ir jame pateiktos informacijos platinimas trečioms šalims draudžiamas

DOKUMENTO ŽYMUO	LAPAS	LAPŲ	LAIDA
2024/399-XX-RTP-RAA.B-02	3	3	0



Riba tarp LITGRID AB ir AB ESO

Brėžinio ir jame pateiktos informacijos platinimas trečioms šalims draudžiamas

0	2023 10	KONKURSUI
LAIDA	ISLEIDIMO DATA	LAIDOS STATUSAS. KEITIMO PRIEŽASTIS (JEI TAIKOMA)
KVAL. PATV. DOK. NR.		STATINIO PROJEKTO PAVADINIMAS ELEKTROS ĮRENGINIŲ (GALIOS TRANSFORMATORIŲ T-3 IR T-4) REKONSTRAVIMO IR ELEKTROS ĮRENGINIŲ (Š5-10 IR Š6-10 ŠYŲŲ SEKCIJŲ) ĮRENGIMO, SANDĖLIŲ G. 9, KĖDAINIUOSE PROJEKTAS
		STATINIO NUMERIS IR PAVADINIMAS, DOKUMENTO PAVADINIMAS XX (VISI STATINIAI) Operatyvinių blokuočių schema
		LAIDA 0
LT	STATYTOJAS IR (ARBA) UŽSAKOVAS AB „ENERGIJOS SKIRSTYMO OPERATORIUS“	DOKUMENTO ŽYMUO 2024/399-XX-RTP-RAA.B-03
		LAPAS 1
		LAPŲ 3

A

B

C

D

E

F

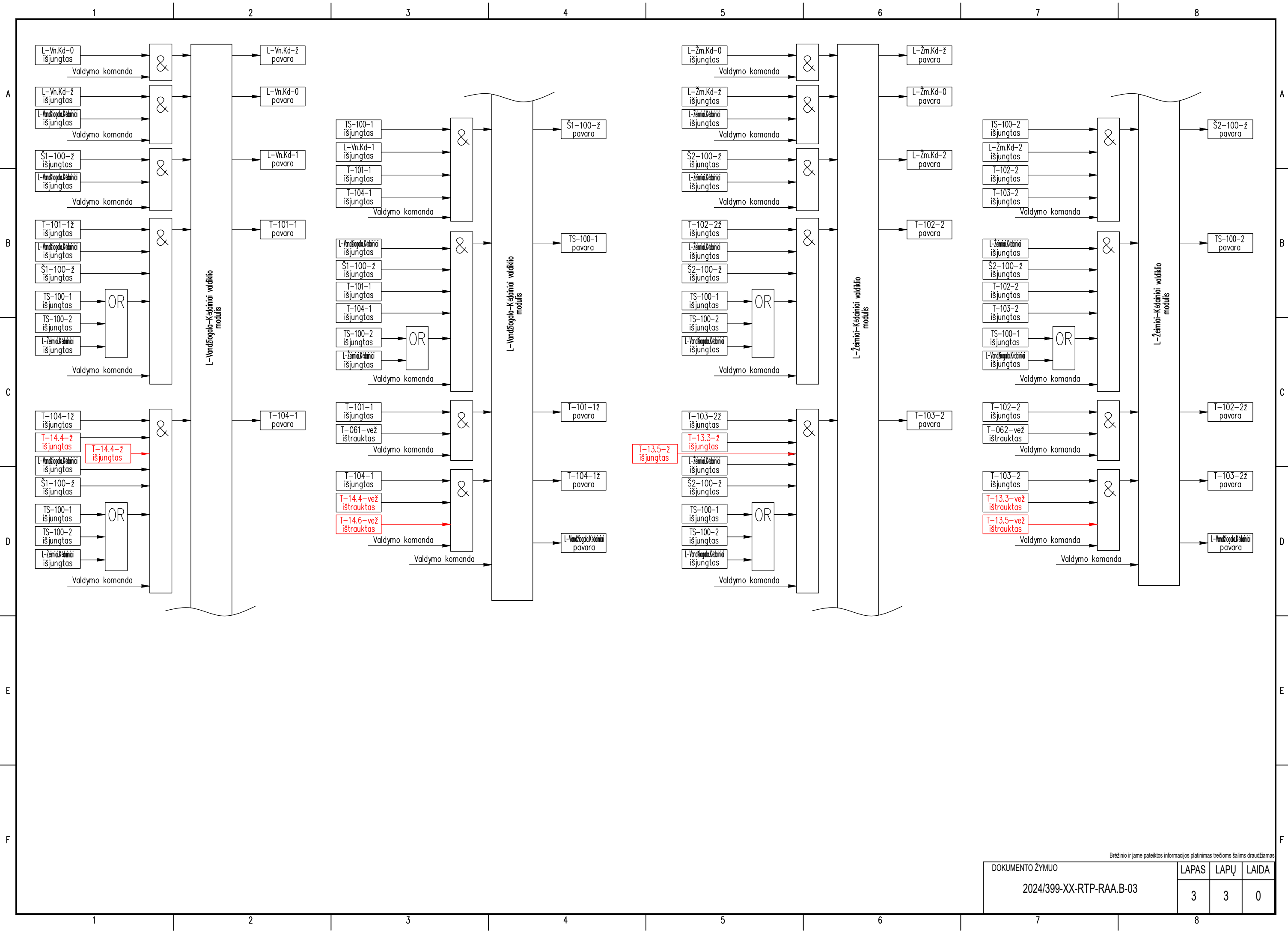
110kV ASJ, RAA įrenginys	Valdomas objektas	L-Vandžiogala-Kėdainiai prijunginys											L-Žeimiai-Kėdainiai prijunginys																	
		Išjungta padėtis											Išjungta padėtis																	
		T-101-1	T-101-1ž	L-Vandžiogala.Kėdainiai	T-104-1	T-104-1ž	L-Vn.Kd-0	L-Vn.Kd-1	L-Vn.Kd-ž	T-14.4-vež.	T-14.4-ž	T-14.6-vež.	T-14.6-ž	T-061-vež.	Š1-100-ž	TS-100-1	T-102-2	T-102-2ž	L-Žeimiai.Kėdainiai	T-103-2	T-103-2ž	L-Žm.Kd-0	L-Žm.Kd-2	L-Žm.Kd-ž	T-13.3-vež.	T-13.3-ž	T-13.5-vež.	T-13.5-ž	T-062-vež.	Š2-100-ž
T-101-1	M,E,L	L												L	O															O
T-101-1ž	M,E,L												L																	
T-104-1		L		M,E,L					L		L																			O
T-104-1ž			M,E,L						L	L																				
L-Vn.Kd-0		L					M,E,L																							
L-Vn.Kd-1		L												L																
L-Vn.Kd-ž					M,E,L																									
Š1-100-ž	L			L			L							M,E,L																
TS-100-1	L		L	L										M,E,L																O
T-14.4-vež.					L																									
T-14.4-ž				L																										
T-14.6-vež.					L																									
T-14.6-ž				L																										
T-061-vež.		L																												
T-102-2			0												O	M,E,L	L												L	O
T-102-2ž															M,E,L												L			
T-103-2			0												O		L	M,E,L							L	L		L	O	
T-103-2ž																	M,E,L							L	L					
L-Žm.Kd-0																	L						M,E,L							
L-Žm.Kd-2																	L												L	
L-Žm.Kd-ž																		M,E,L												
Š2-100-ž															L		L				L								M,E,L	
TS-100-2			0												O	L	L	L										M,E,L		
T-13.3-vež.																								L						
T-13.3-ž																									L					
T-13.5-vež.																									L					
T-13.5-ž																									L					
T-062-vež.																										L				

Pastaba (blokuočių schemos žymėjimai):

- L - žymima loginė blokuotė;
- M - žymima mechaninė blokuotė.
- E - žymima elektrinė (nutraukiant valdymo grandines) blokuotė;
- O - žymima loginė blokuotė esanti "arba" sąlygoje;

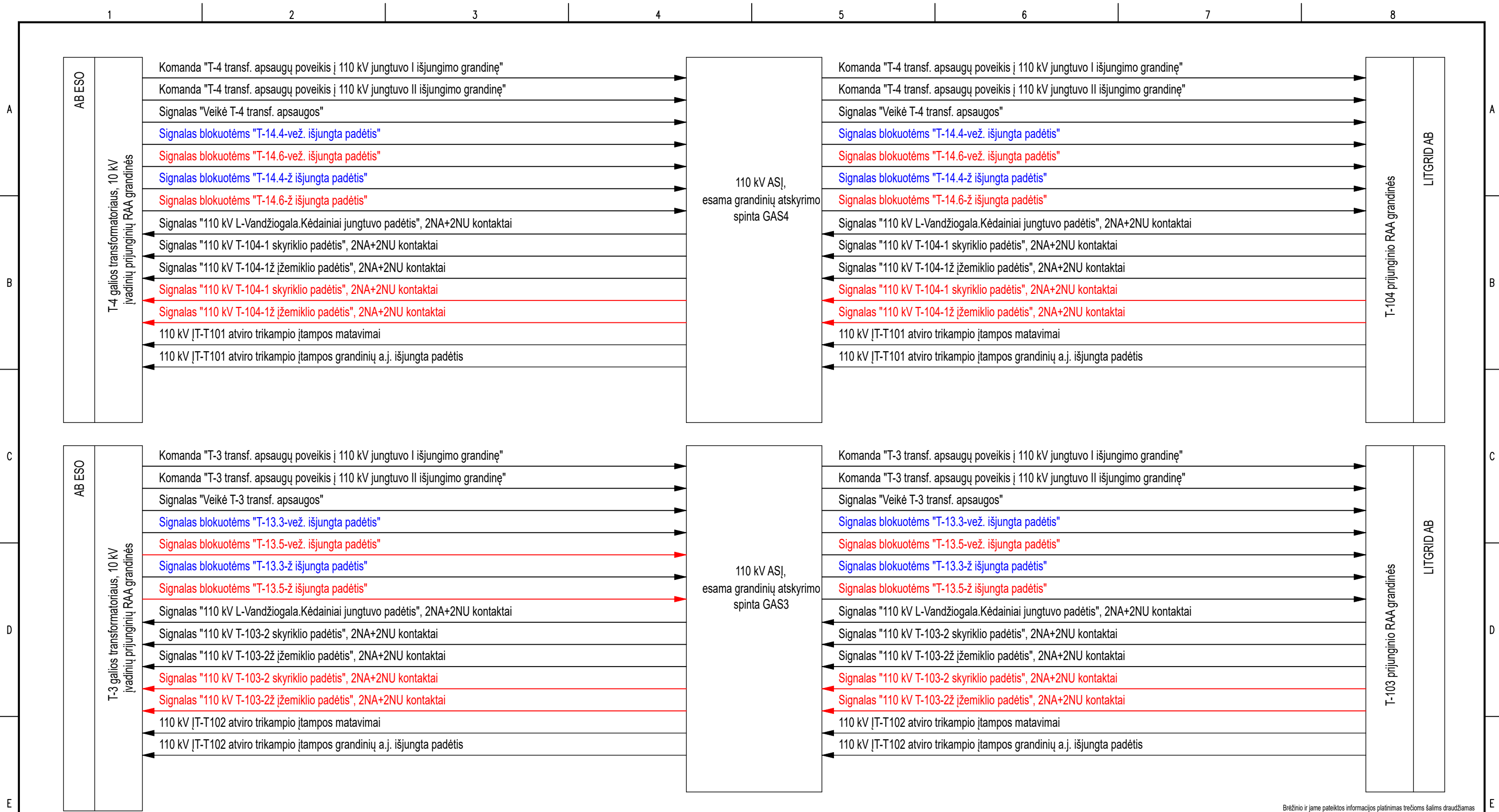
Brėžinio ir jame paleiktos informacijos platinimas trečioms šalims draudžiamas

DOKUMENTO ŽYMUO	LAPAS	LAPŲ	LAIDA
2024/399-XX-RTP-RAA.B-03	2	3	0



Brėžinio ir jame pateiktos informacijos platintis trečioms šalims draudžiamas

DOKUMENTO ŽYMUO	LAPAS	LAPŲ	LAIDA
	2024/399-XX-RTP-RAA.B-03	3	3 0

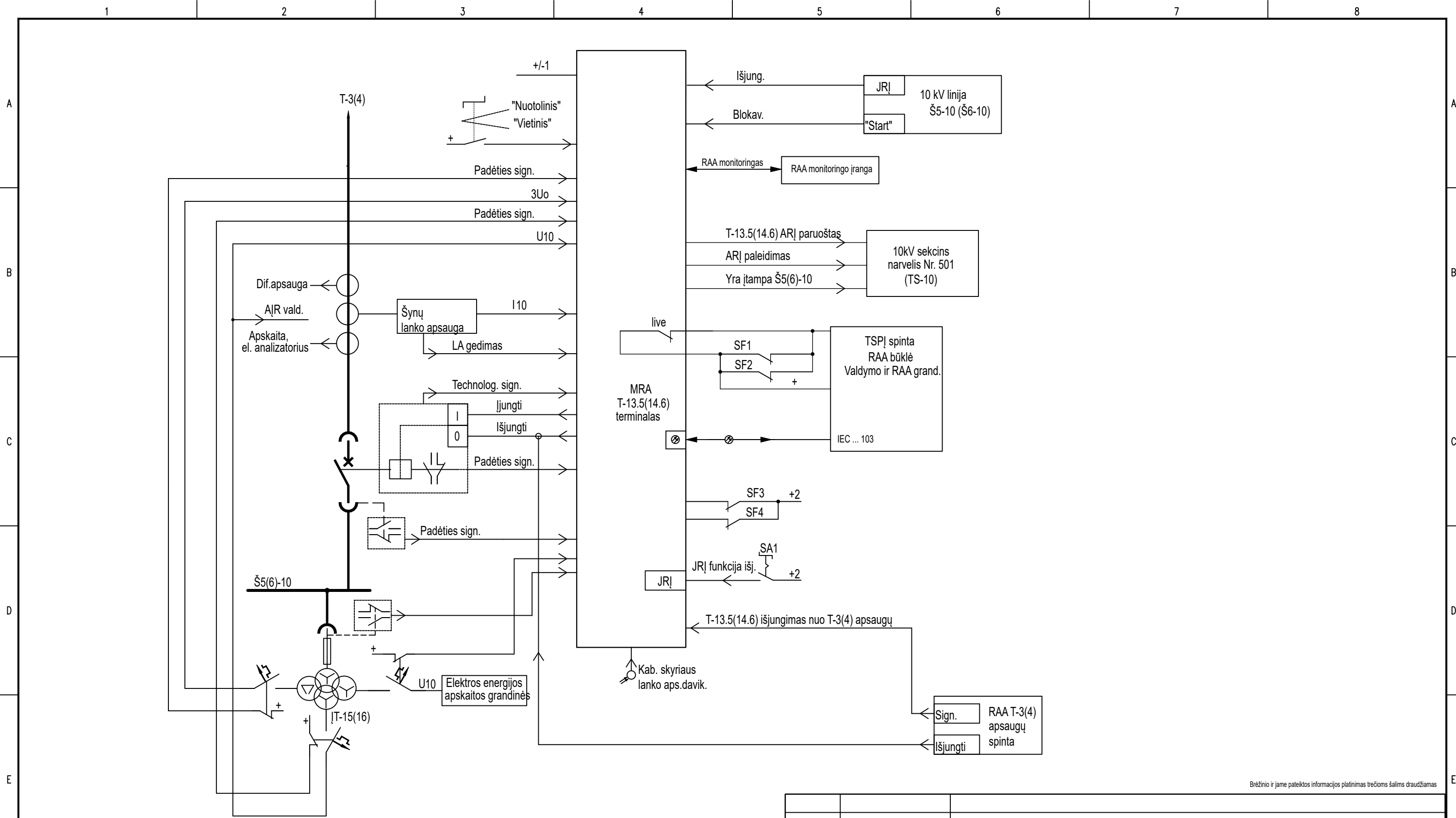


Brėžinio ir jame paleiktos informacijos platinimas trečioms šalims draudžiamas

Pastabos:

- 1. Mėlyna spalva kečiasi operatyvinis pavadinimas
- 1. Raudona spalva naujos grandinės

0	2023 10	KONKURSUI			
LAIDA	IŠLEIDIMO DATA	LAIDOS STATUSAS. KEITIMO PRIEŽASTIS (JEI TAIKOMA)			
KVAL. PATV. DOK. NR.	PV		STATINIO PROJEKTO PAVADINIMAS ELEKTROS ĮRENGINIŲ (GALIOS TRANSFORMATORIŲ T-3 IR T-4) REKONSTRAVIMO IR ELEKTROS ĮRENGINIŲ (Š5-10 IR Š6-10 ŠYNU SEKCIJŲ) ĮRENGIMO, SANDĖLIŲ G. 9, KĖDAINIUOSE PROJEKTAS		
	PDV	STATINIO NUMERIS IR PAVADINIMAS, DOKUMENTO PAVADINIMAS XX (VISI STATINIAI) GAS-3, GAS-4 grandinės			LAIDA 0
	PROJ.	STATYTOJAS IR (ARBA) UŽSAKOVAS			LAPAS 1
LT	AB „ENERGIJOS SKIRSTYMO OPERATORIUS“		DOKUMENTO ŽYMUO 2024/399-XX-RTP-RAA.B-04		LAPŲ 1

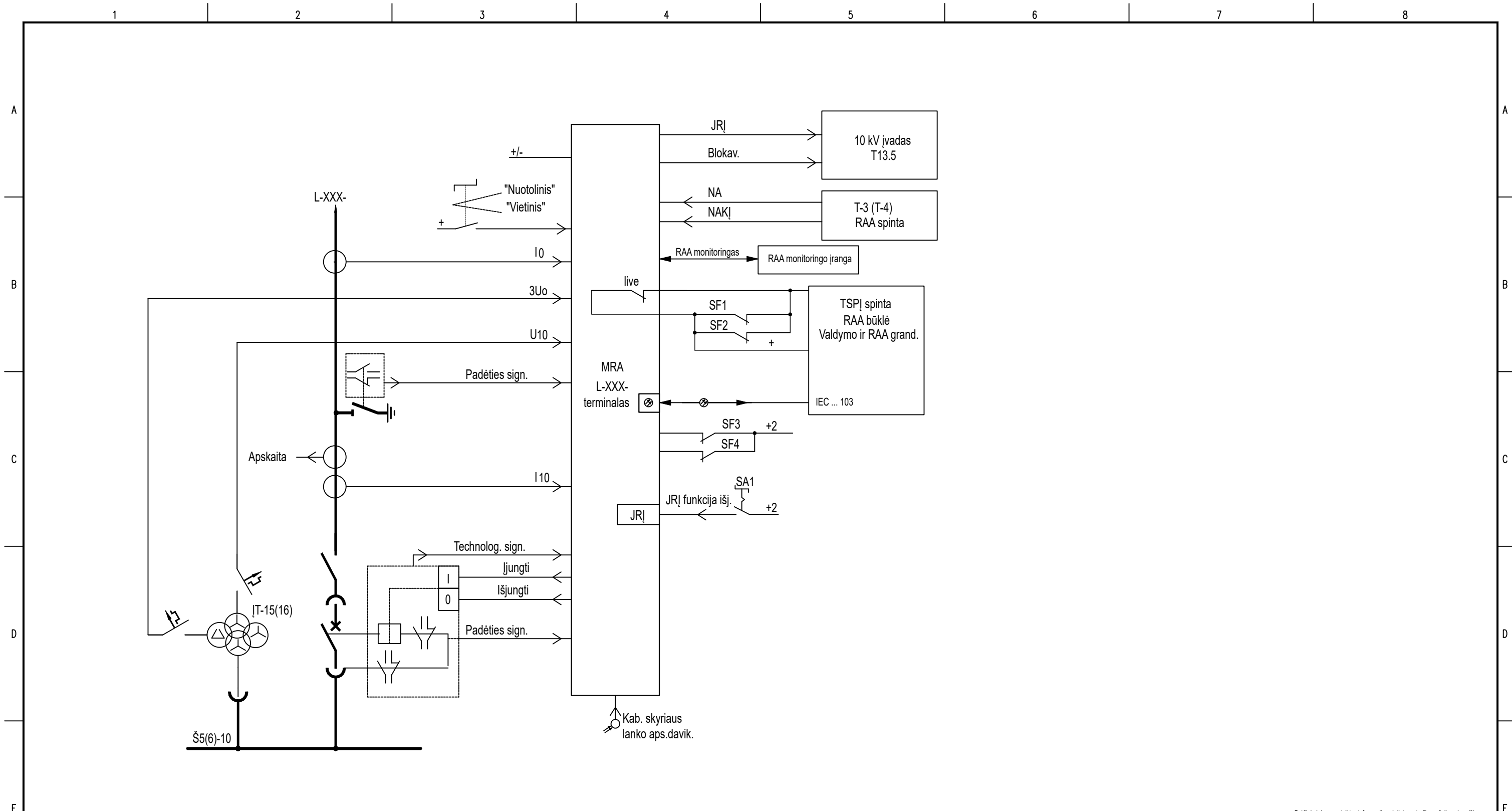


Eilės Nr.	Pavad.	Paskirtis
1	SF1	Lanko apsaugos įrenginio ir MRA maitinimas
2	SF2	MRA BI maitinimas
3	SF3	Jungtuvo pavaros maitinimas
4	SF4	Vežimėlio/žemiklio pavaros maitinimas
5	SF5	Blokuočių maitinimas
6	SF6	Narvelio apšvietimas, kištukinis lizdas

Pastaba:
1. Darbo projekte tikslinami 10kV narvelių numeriai, operatyviniai pavadinimai.

0		2023 10	KONKURSUI
LAI DA	IŠLEIDIMO DATA	LAI DOS STA TUSAS. KEITIMO PRIEŽASTIS (JEI TAIKOMA)	
KVAL. PATV. DOK. NR.	STATINIO PROJEKTO PAVADINIMAS ELEKTROS ĮRENGINIŲ (GALIOS TRANSFORMATORIŲ T-3 IR T-4) REKONSTRAVIMO IR ELEKTROS ĮRENGINIŲ (Š5-10 IR Š6-10 ŠYŲ SEKCIJŲ) ĮRENGIMO, SANDĖLIŲ G. 9, KĖDAINIULOSE PROJEKTAS		LAI DA
PV	STATINIO NUMERIS IR PAVADINIMAS, DOKUMENTO PAVADINIMAS XX (VISI STATINIAI) 10 kV įvadinių narvelių T13.5 (T14.6) schema		0
PROJ.	STATYTOJAS IR (ARBA) UŽSAKOVAS		DOKUMENTO ŽYMUO
LT	AB „ENERGIJOS SKIRSTYMO OPERATORIUS“	2024/399-XX-RTP-RAA.B-05	LAPAS LAPŲ 1 1

Brėžinio ir jame paleiktos informacijos platinimas trečioms šalims draudžiamas

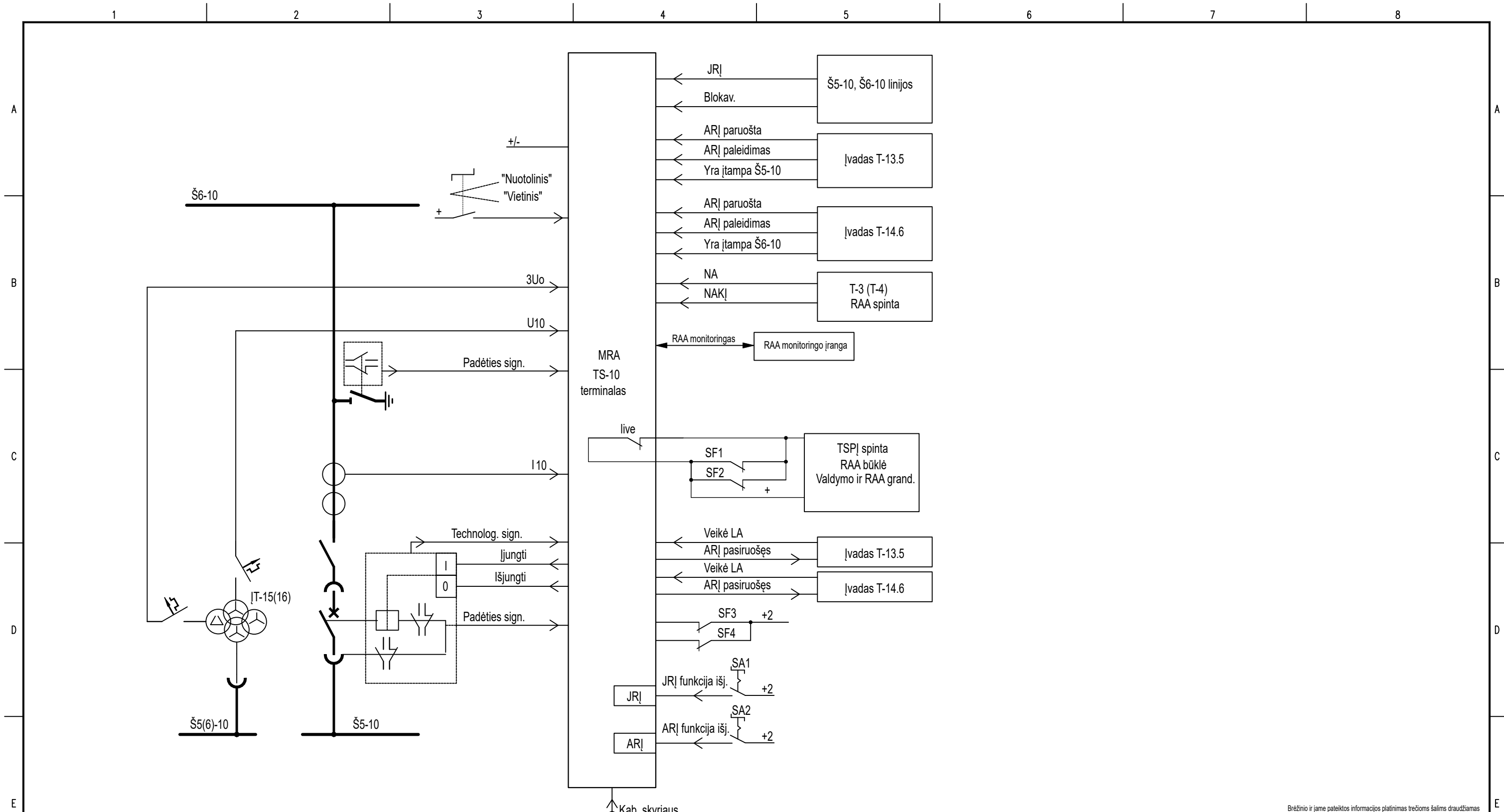


Brėžinio ir jame paleiktos informacijos platinimas trečioms šalims draudžiamas

Eilės Nr.	Pavad.	Paskirtis
1	SF1	Lanko apsaugos įrenginio ir MRA maitinimas
2	SF2	MRA BI maitinimas
3	SF3	Jungtuvo pavaros maitinimas
4	SF4	Vežimėlio/žemiklio pavaros maitinimas
5	SF5	Blokuočių maitinimas
6	SF6	Narvelio apšvietimas, kištukinis lizdas

Pastaba:
1. Darbo projekte tikslinami 10kV narvelių numeriai, operatyviniai pavadinimai.

0	2023 10	KONKURSUI
LAIDA	IŠLEIDIMO DATA	LAIDOS STATUSAS. KEITIMO PRIEŽASTIS (JEI TAIKOMA)
KVAL. PATV. DOK. NR.	STATINIO PROJEKTO PAVADINIMAS ELEKTROS ĮRENGINIŲ (GALIOS TRANSFORMATORIŲ T-3 IR T-4) REKONSTRAVIMO IR ELEKTROS ĮRENGINIŲ (Š5-10 IR Š6-10 ŠYŲ SEKCIJŲ) ĮRENGIMO, SANDĖLIŲ G. 9, KĖDAINIUOSE PROJEKTAS	
	PV	STATINIO NUMERIS IR PAVADINIMAS, DOKUMENTO PAVADINIMAS
	PDV	XX (VISI STATINIAI)
	PROJ.	10 kV linijinių narvelių schema
	STATYTOJAS IR (ARBA) UŽSAKOVAS	DOKUMENTO ŽYMUO
LT	AB „ENERGIJOS SKIRSTYMO OPERATORIUS“	2024/399-XX-RTP-RAA.B-06
		LAPAS LAPŲ
		1 1

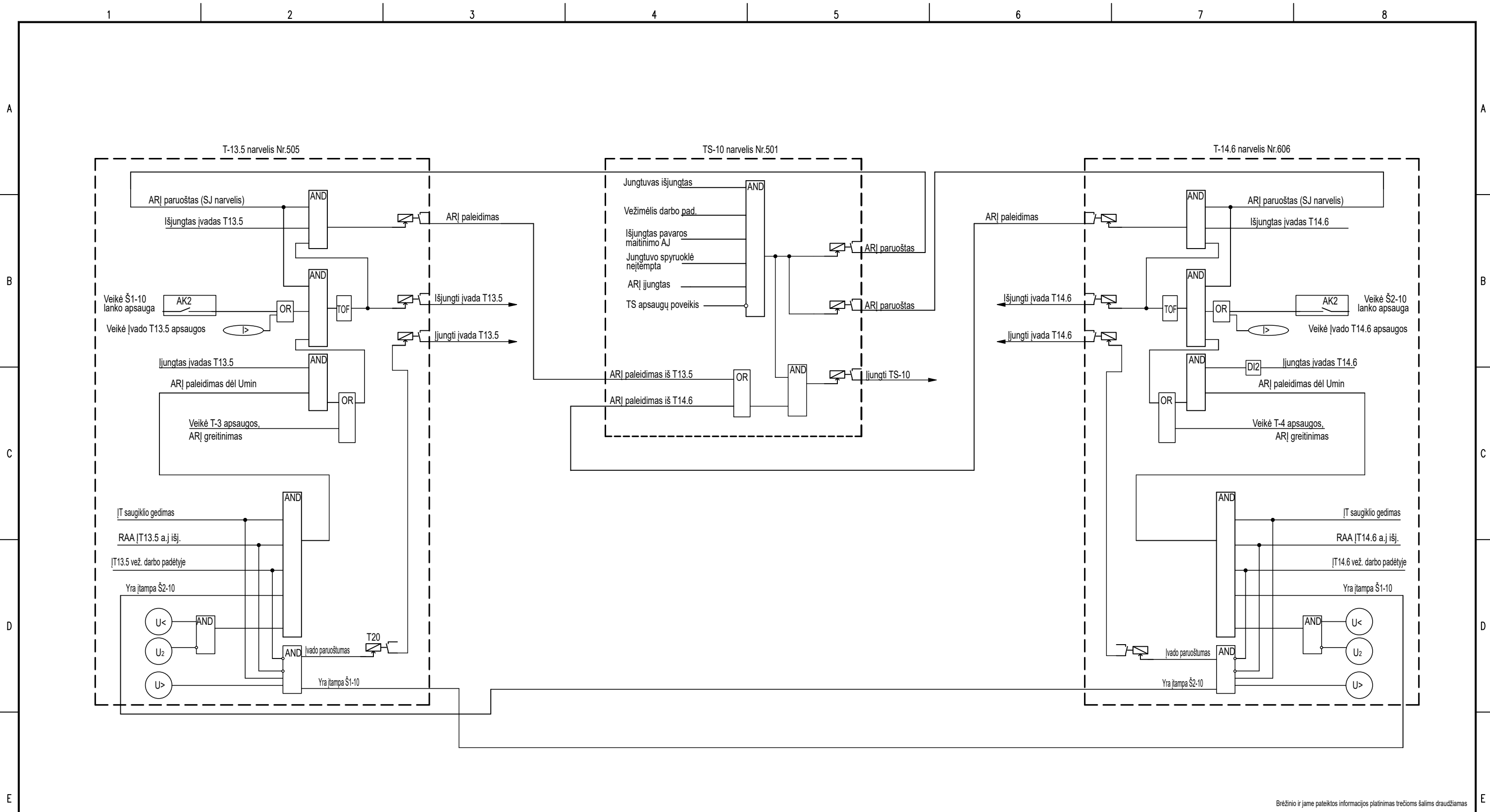


Eilės Nr.	Pavad.	Paskirtis
1	SF1	Lanko apsaugos įrenginio ir MRA maitinimas
2	SF2	MRA BI maitinimas
3	SF3	Jungtuvo pavaros maitinimas
4	SF4	Vežimėlio/žemiklio pavaros maitinimas
5	SF5	Blokuočių maitinimas
6	SF6	Narvelio apšvietimas, kištukinis lizdas

Pastaba:
1. Darbo projekte tikslinami 10kV narvelių numeriai, operatyviniai pavadinimai.

0		2023 10	KONKURSUI
LAIDA	IŠLEIDIMO DATA	LAIDOS STATUSAS. KEITIMO PRIEŽASTIS (JEI TAIKOMA)	
KVAL. PATV. DOK. NR.	STATINIO PROJEKTO PAVADINIMAS ELEKTROS ĮRENGINIŲ (GALIOS TRANSFORMATORIŲ T-3 IR T-4) REKONSTRAVIMO IR ELEKTROS ĮRENGINIŲ (Š5-10 IR Š6-10 ŠYŲ SEKCIJŲ) ĮRENGIMO, SANDĖLIŲ G. 9, KĖDAINIUOSE PROJEKTAS		LAIDA
	PV		0
	PDV		
	PROJ.		
STATYTOJAS IR (ARBA) UŽSAKOVAS	DOKUMENTO ŽYMUO		LAPAS
LT	AB „ENERGIJOS SKIRSTYMO OPERATORIUS“	2024/399-XX-RTP-RAA.B-07	LAPŲ
			1
			1

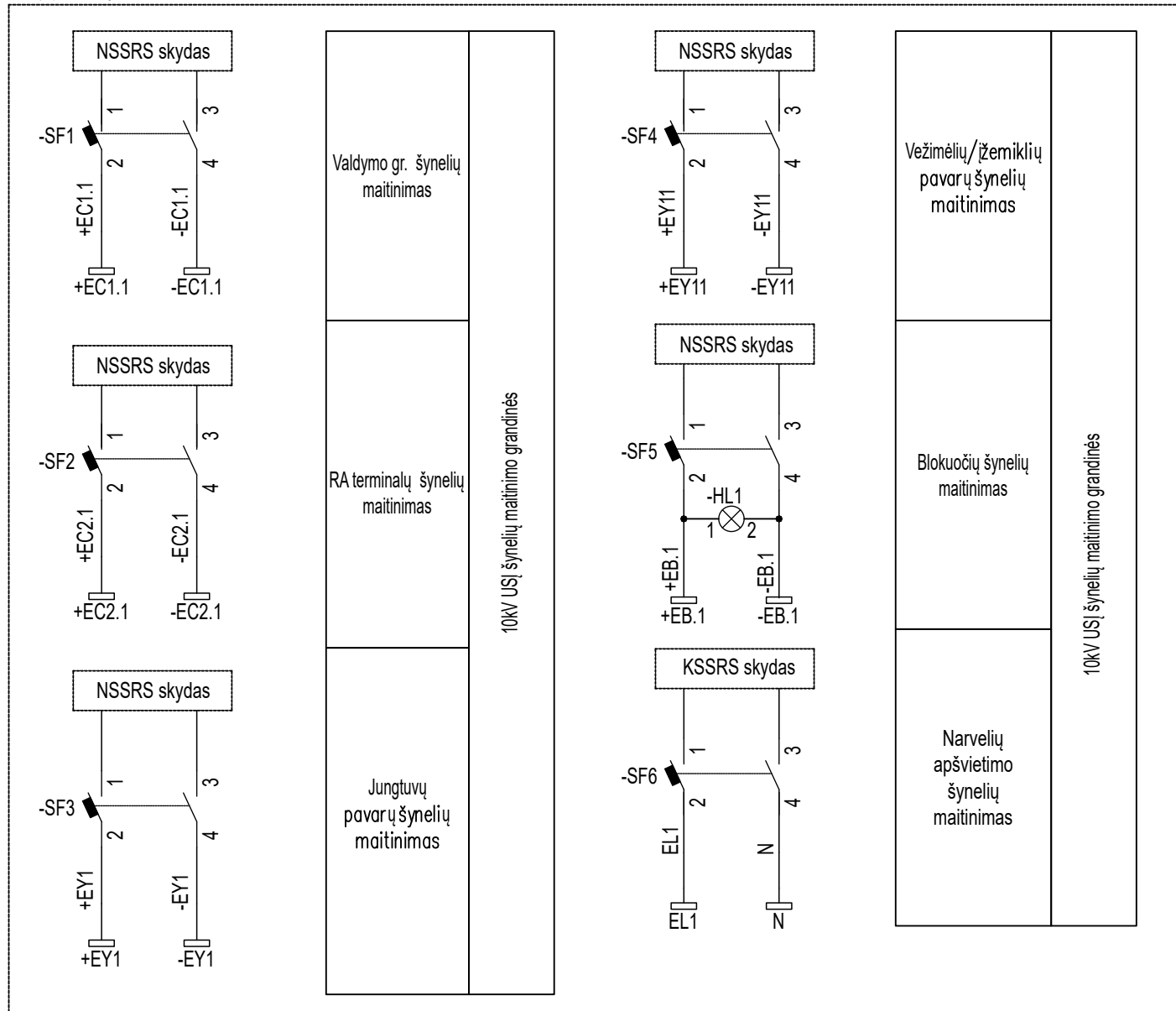
Brėžinio ir jame paleiktos informacijos platinimas trečioms šalims draudžiamas



Brėžinio ir jame pateiktos informacijos platinimas trečioms šalims draudžiamas

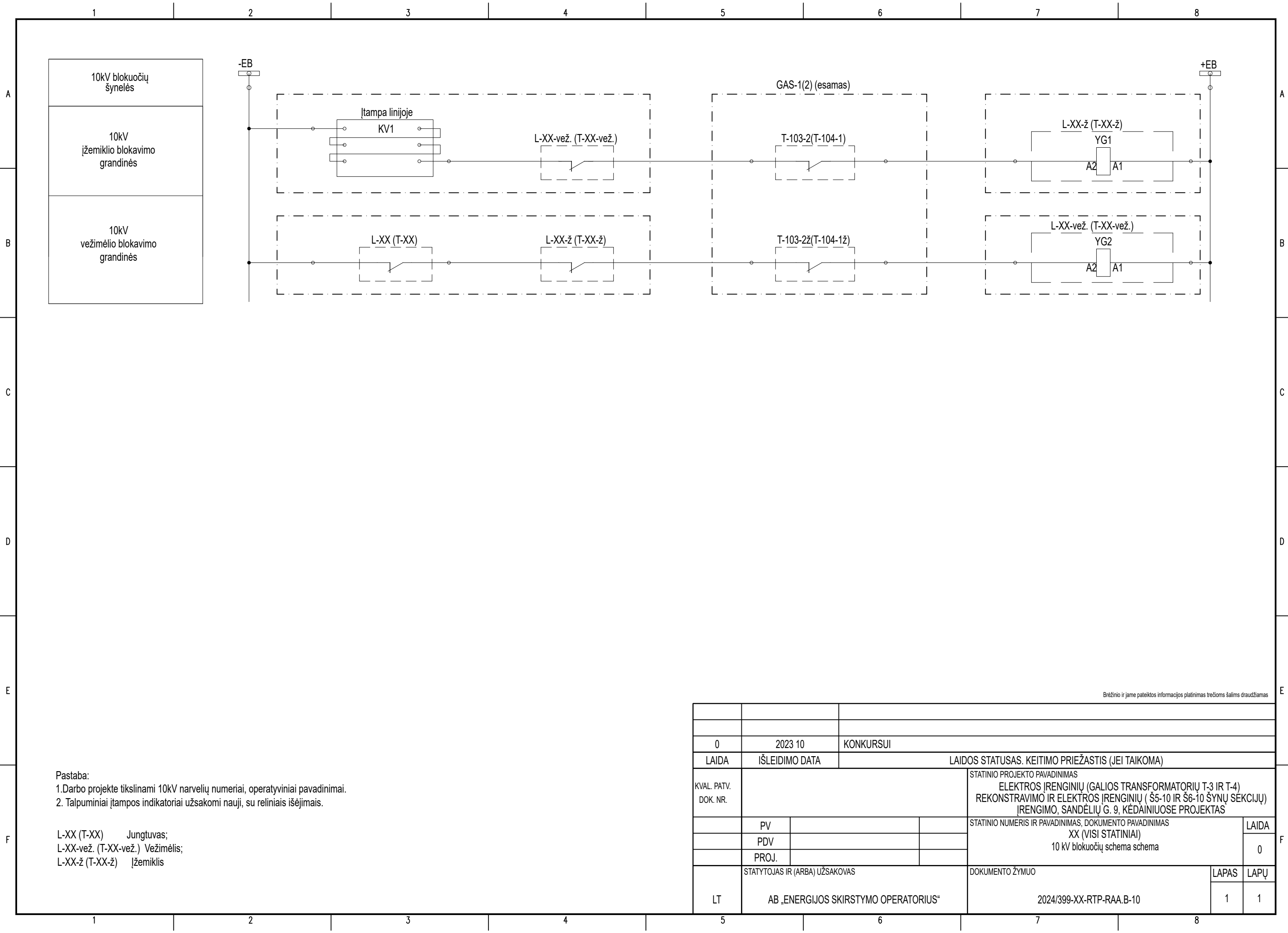
0	2023 10	KONKURSUI			
LAIDA	IŠLEIDIMO DATA	LAIDOS STATUSAS. KEITIMO PRIEŽASTIS (JEI TAIKOMA)			
KVAL. PATV. DOK. NR.	STATINIO PROJEKTO PAVADINIMAS ELEKTROS ĮRENGINIŲ (GALIOS TRANSFORMATORIŲ T-3 IR T-4) REKONSTRAVIMO IR ELEKTROS ĮRENGINIŲ (Š5-10 IR Š6-10 ŠYŲŲ SEKCIJŲ) ĮRENGIMO, SANDĖLIŲ G. 9, KĖDAINIUOSE PROJEKTAS				
	PV		STATINIO NUMERIS IR PAVADINIMAS, DOKUMENTO PAVADINIMAS XX (VISI STATINIAI) 10 kV ARĮ schema schema	LAIDA	
	PDV			0	
	PROJ.				
LT	STATYTOJAS IR (ARBA) UŽSAKOVAS AB „ENERGIJOS SKIRSTYMO OPERATORIUS“	DOKUMENTO ŽYMUO 2024/399-XX-RTP-RAA.B-08	LAPAS	LAPŲ	
			1	1	

Š1(2)-10 šynelių maitinimas



Brėžinio ir jame pateiktos informacijos platinimas trečioms šalims draudžiamas

0	2023 10	KONKURSUI			
LAIDA	IŠLEIDIMO DATA	LAIDOS STATUSAS. KEITIMO PRIEŽASTIS (JEI TAIKOMA)			
KVAL. PATV. DOK. NR.			STATINIO PROJEKTO PAVADINIMAS ELEKTROS ĮRENGINIŲ (GALIOS TRANSFORMATORIŲ T-3 IR T-4) REKONSTRAVIMO IR ELEKTROS ĮRENGINIŲ (Š5-10 IR Š6-10 ŠYŲ SEKCIJŲ) ĮRENGIMO, SANDĖLIŲ G. 9, KĖDAINIUOSE PROJEKTAS		
	PV		STATINIO NUMERIS IR PAVADINIMAS, DOKUMENTO PAVADINIMAS XX (VISI STATINIAI) 10kV narvelių operatyvinių šynelių maitinimo schema		LAIDA 0
	PDV				
	PROJ.				
LT	STATYTOJAS IR (ARBA) UŽSAKOVAS AB „ENERGIJOS SKIRSTYMO OPERATORIUS“		DOKUMENTO ŽYMUO 2024/399-XX-RTP-RAA.B-09		LAPAS 1
					LAPŲ 1



Pastaba:
 1. Darbo projekte tikslinami 10kV narvelių numeriai, operatyviniai pavadinimai.
 2. Talpuminiai įtampos indikatoriai užsakomi nauji, su reliniais išėjimais.

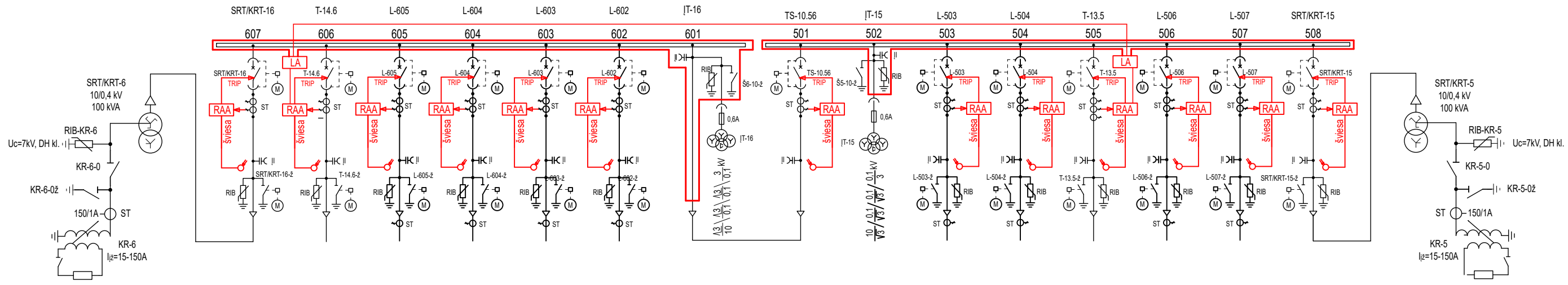
L-XX (T-XX) Jungtuvas;
 L-XX-vež. (T-XX-vež.) Vežimėlis;
 L-XX-ž (T-XX-ž) Įžemiklis

Brėžinio ir jame pateiktos informacijos platinimas trečioms šalims draudžiamas

0	2023 10	KONKURSUI			
LAIDA	IŠLEIDIMO DATA	LAIDOS STATUSAS. KEITIMO PRIEŽASTIS (JEI TAIKOMA)			
KVAL. PATV. DOK. NR.		STATINIO PROJEKTO PAVADINIMAS ELEKTROS ĮRENGINIŲ (GALIOS TRANSFORMATORIŲ T-3 IR T-4) REKONSTRAVIMO IR ELEKTROS ĮRENGINIŲ (Š5-10 IR Š6-10 ŠYŲ SEKCIJŲ) ĮRENGIMO, SANDĖLIŲ G. 9, KĖDAINIUOSE PROJEKTAS			
	PV			STATINIO NUMERIS IR PAVADINIMAS, DOKUMENTO PAVADINIMAS XX (VISI STATINIAI) 10 kV blokuočių schema schema	LAIDA 0
	PDV				
	PROJ.				
LT	STATYTOJAS IR (ARBA) UŽSAKOVAS AB „ENERGIJOS SKIRSTYMO OPERATORIUS“			DOKUMENTO ŽYMUO 2024/399-XX-RTP-RAA.B-10	LAPAS 1
					LAPŲ 1

A
B
C
D
E
F

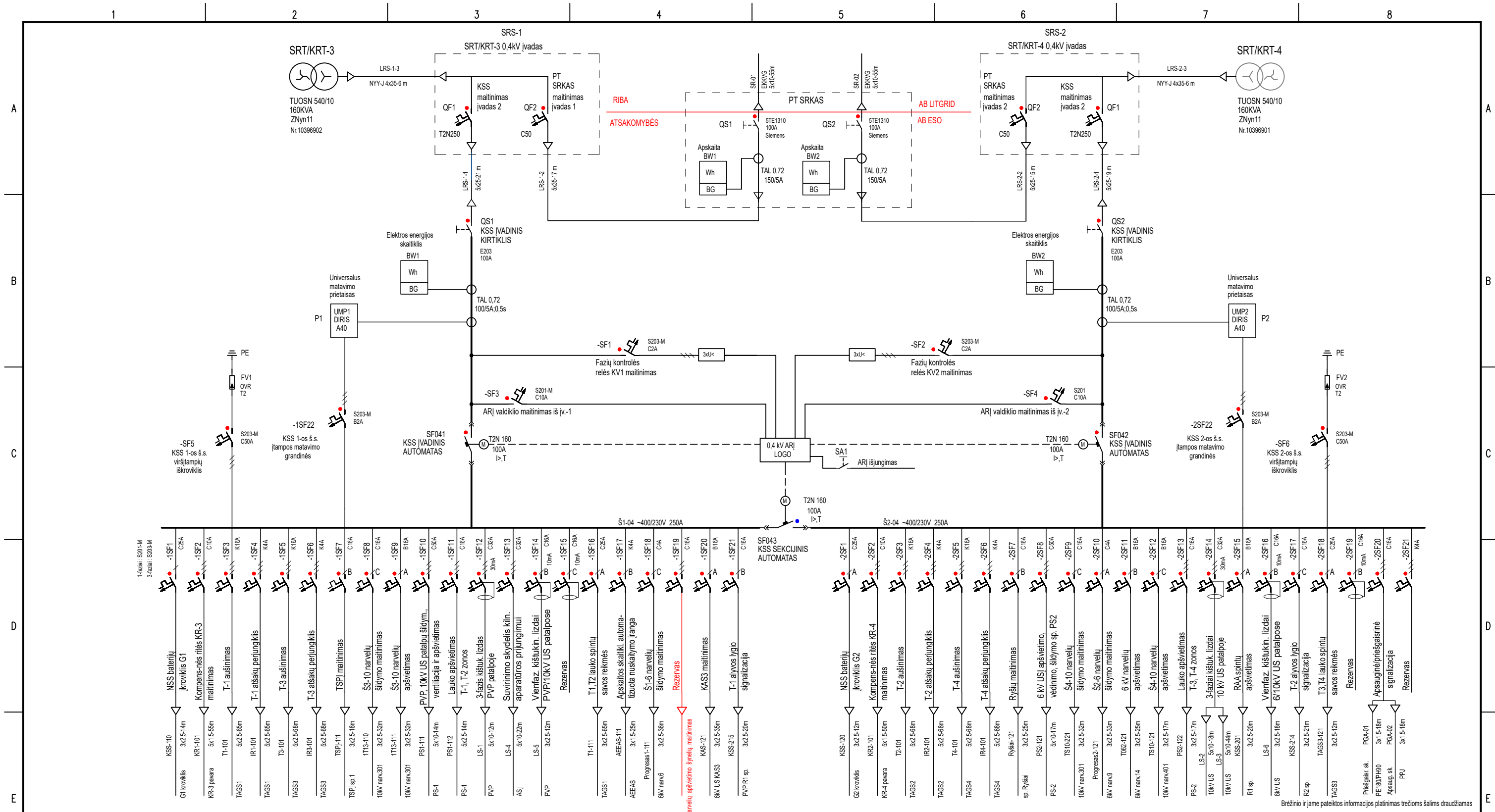
A
B
C
D
E
F



Brėžinio ir jame pateiktos informacijos platinimas trečioms šalims draudžiamas

0	2023 10	KONKURSUI		
LAI DA	IŠLEIDIMO DATA	LAI DOS STATUSAS. KEITIMO PRIEŽASTIS (JEI TAIKOMA)		
KVAL. PATV. DOK. NR.	STATINIO PROJEKTO PAVADINIMAS		LAI DA	
	ELEKTROS ĮRENGINIŲ (GALIOS TRANSFORMATORIŲ T-3 IR T-4) REKONSTRAVIMO IR ELEKTROS ĮRENGINIŲ (Š5-10 IR Š6-10 ŠYŲŲ SEKCIJŲ) ĮRENGIMO, SANDĖLIŲ G. 9, KĖDAINIUOSE PROJEKTAS		0	
	PV	STATINIO NUMERIS IR PAVADINIMAS, DOKUMENTO PAVADINIMAS		LAI DA
	PDV	XX (VISI STATINIAI)		
	PROJ.	10kV šynų lanko apsaugos schema		
LT	STATYTOJAS IR (ARBA) UŽSAKOVAS	DOKUMENTO ŽYMUO		LAPAS
	AB „ENERGIJOS SKIRSTYMO OPERATORIUS“	2024/399-XX-RTP-RAA.B-11		LAPŲ
				1
				1

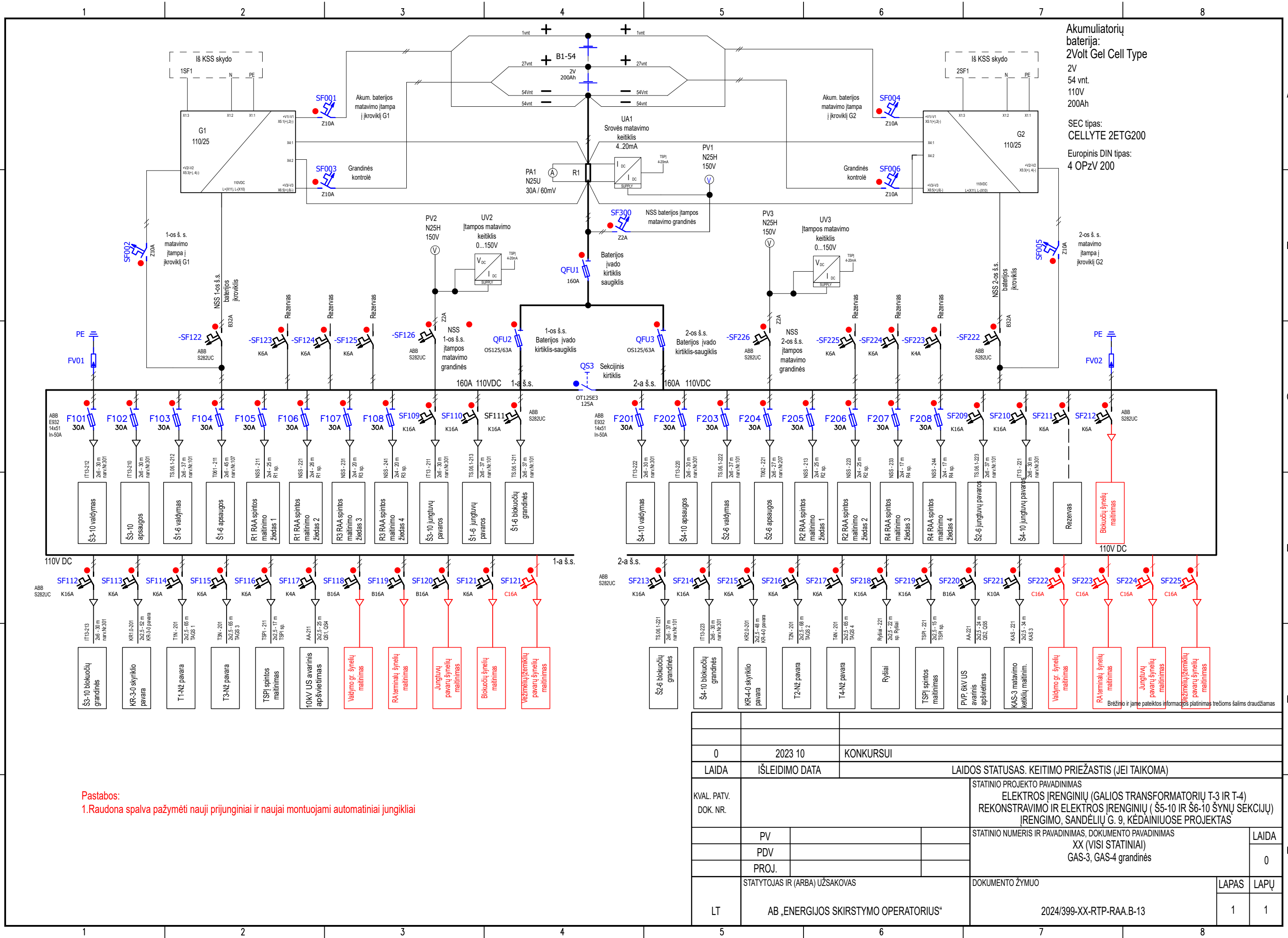
1 2 3 4 5 6 7 8



Pastabos:
 1. Raudona spalva pažymėti nauji prijunginiai ir naujai montuojami automatiniai jungikliai

0		2023 10	KONKURSUI	
LAIDA	IŠLEIDIMO DATA		LAIDOS STATUSAS. KEITIMO PRIEŽASTIS (JEI TAIKOMA)	
KVAL. PATV. DOK. NR.	STATINIO PROJEKTO PAVADINIMAS		ELEKTROS ĮRENGINIŲ (GALIOS TRANSFORMATORIŲ T-3 IR T-4) REKONSTRAVIMO IR ELEKTROS ĮRENGINIŲ (Š5-10 IR Š6-10 ŠYŲ SEKCIJŲ) ĮRENGIMO, SANDĖLIŲ G. 9, KĖDAINIUOSE PROJEKTAS	
	PV		STATINIO NUMERIS IR PAVADINIMAS, DOKUMENTO PAVADINIMAS	LAIDA
	PDV		XX (VISI STATINIAI)	0
	PROJ.		GAS-3, GAS-4 grandinės	
LT	STATYTOJAS IR (ARBA) UŽSAKOVAS		DOKUMENTO ŽYMUO	LAPAS LAPŲ
	AB „ENERGIJOS SKIRSTYMO OPERATORIUS“		2024/399-XX-RTP-RAA.B-12	1 1

Brėžinio ir jame pateiktos informacijos planinimas trečioms šalis draudžiamas



Akumuliatorių baterija:
 2Volt Gel Cell Type
 2V
 54 vnt.
 110V
 200Ah
 SEC tipas:
 CELLYTE 2ETG200
 Europinis DIN tipas:
 4 OP2V 200

Pastabos:
 1. Raudona spalva pažymėti nauji prijunginiai ir naujai montuojami automatiniai jungikliai

0	2023 10	KONKURSUI
LAIDA	ISLEIDIMO DATA	LAIDOS STATUSAS. KEITIMO PRIEŽASTIS (JEI TAIKOMA)
KVAL. PATV. DOK. NR.	STATINIO PROJEKTO PAVADINIMAS ELEKTROS ĮRENGIŲ (GALIOS TRANSFORMATORIŲ T-3 IR T-4) REKONSTRAVIMO IR ELEKTROS ĮRENGIŲ (Š5-10 IR Š6-10 ŠYŲ SEKCIJŲ) ĮRENGIMO, SANDĖLIŲ G. 9, KĖDAINIUOSE PROJEKTAS	
	PV	STATINIO NUMERIS IR PAVADINIMAS, DOKUMENTO PAVADINIMAS
	PDV	XX (VISI STATINIAI)
	PROJ.	GAS-3, GAS-4 grandinės
LT	STATYTOJAS IR (ARBA) UŽSAKOVAS	DOKUMENTO ŽYMUO
	AB „ENERGIJOS SKIRSTYMO OPERATORIUS“	2024/399-XX-RTP-RAA.B-13
		LAPAS
		LAPŲ
		1
		1